

第 12 回アジア薬科大学協会(AASP)カンファレンス 2025

企業協賛 項目別申込 募集要項

1. お申し込み方法

- ① 下記 URL もしくは右図の QR コード(本カンファレンス HP 内協賛申込ページ)にアクセスしてください。

URL : <https://smartconf.jp/content/aasp2025/sponsor>



- ② ページ内の協賛申込フォームへ必要事項をご入力の上、お申し込みください。
- ③ 回答内容の控えメールが送信されます。後日、運営事務局より請求書を送付いたします。

2. お申し込み期限

2025 年 5 月 2 日(金)

※申込状況により途中で締切とさせていただく可能性がございます。

3. 振込先

請求書をお受け取り次第、下記口座にお振込みをお願いいたします。

銀行名：北陸銀行

支店名：越前町支店(店番 108)

口座名：第 12 回アジア薬科大学協会カンファレンス 2025 開催準備委員会

口座フリガナ：ダイ 12 カイアジアヤクカダ イガクキョウカイクンファレンス 2025 カイサイジエンビイカイ

口座番号：6073388

4. 問い合わせ窓口

第 12 回 アジア薬科大学協会(AASP)カンファレンス 2025 運営事務局
(株式会社 PCO 内)

〒930-0004 富山県富山市桜橋通り 2-25

Tel : 076-461-7028 E-mail : aasp2025@pcojapan.jp

募集項目

A) Web プログラムへの広告掲載： 100,000 円(税込)

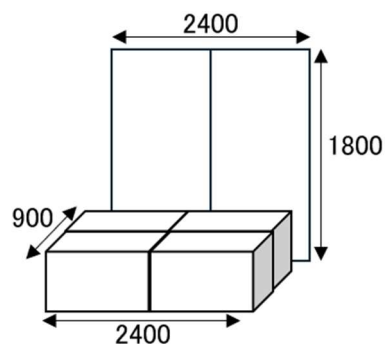
- ・ Web プログラムは A4 サイズの PDF データで、本文は全て英語表記です。
- ・ 掲載位置の指定はできかねます。開催準備委員会にご一任ください。
- ・ 広告原稿は以下の電子データをメールにて事務局にお送りください。
 - * サイズ：最大 縦 29.7cm × 横 21cm
 - * データ：印刷用 PDF(フォント埋め込み済み)
 - * 内容は英語表記を原則とします。(やむをえず日本語の広告を希望の場合は申込前にご相談ください)

B) HP への会社ロゴマーク掲載： 50,000 円(税込)

- ・ 本カンファレンス HP 内にロゴマークを掲載いたします。
- ・ ロゴマークのデータ(JPG, PNG)はメールにて事務局にお送りください。
- ・ ロゴをクリックした際に指定のサイトにリンクいたします。ロゴデータ提出時に指定サイトの URL をご送指示ください。(英語サイト推奨)

C) ブース出展： 1 小間 200,000 円、2 小間 400,000 円(税込)

- ・ 開催日：2025 年 8 月 2 日(金)～3 日(土)
- ・ 会場：日本薬科大学 さいたまキャンパス
- ・ 搬入出日時や設営時間等の詳細はお申込み後ご案内させていただきます。
- ・ ブース位置の指定はできかねます。開催準備委員会にご一任ください。
- ・ 1 小間あたりの小間仕様(予定)は以下のとおりです。
 - * バックパネル W1,200×H1,800 2 枚
 - * 長机 W1200×D450×H710 4 台
 - * 椅子 4 脚
 - * 社名板



D) カンファレンスバッグ： 物品提供(現物支給) 400 個

- ・ カンファレンス当日参加者へ配布します。
- ・ バッグの規定や送付先はお申込み後ご案内させていただきます。
- ・ 会場への送料を含め、制作に係る費用は全てご負担ください。

E) ネームストラップ： 物品提供(現物支給) 400 個

- ・ カンファレンス当日参加者およびスタッフが着用いたします。
- ・ ストラップの規定や送付先はお申込み後ご案内させていただきます。
- ・ 会場への送料を含め、制作に係る費用は全てご負担ください。